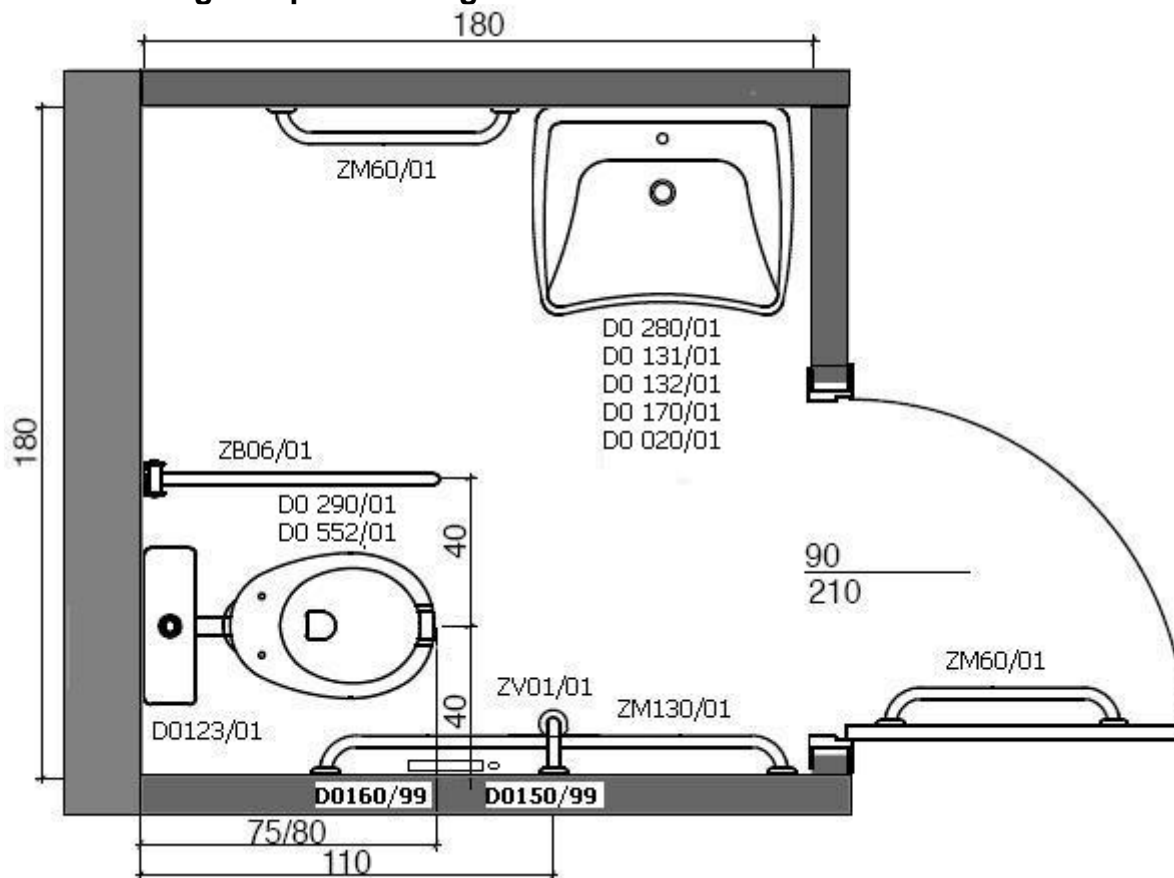


Bagno Tipo Servizi Igenici a norma del D.M. 14.06.89 N. 236



Articolo	Descrizione	Prezzo	Q.tà
	Zona Lavabo		
D0020/01	SPECCHIO RECLINABILE 50X60 RIVESTIMENTO BIANCO ANTIBATTERICO	€ 147,00	1
	Testo di capitolato: specchio reclinabile con superficie riflettente antinfortunistica, telaio e supporto in acciaio con trattamento e rivestimento con materiali antiusura e antibatterico.		
D0170/99	MONOCOMANDO CROMATO C/PILETTA E LEVA CLINICA	€ 135,00	1
D0280/01	LAVABO SERIE OPEN CON TROPPOPIENO	€ 165,00	1
	Testo di capitolato: lavabo in ceramica bianca con appoggia gomiti, bordo anteriore concavo e troppo pieno misure in cm 65X54X15.		
D0131/01	COPPIE STAFFE LAVABO	€ 40,20	1
D0132/01	TUBO FLESSIBILE SCARICO DA 1"1/4	€ 4,10	1
ZM60/01	MANIGLIA CM. 60 RIVESTIMENTO BIANCO ANTIBATTERICO	€ 38,90	1
	Testo di capitolato: maniglia di sicurezza lineare, costituita da un solo pezzo, senza giunzioni, realizzata in acciaio con trattamento anticorrosione, tubo Ø 32, rivestita con materiale antiusura e antibatterico, completa di: vite svasata di unione Ø 10, piattelli per fissaggio a parete in nylon o rosoni acciaio inox funzione "antivandalò". Acciaio inox, a 6 fori, Capacità di carico 150 kg a norma UNI-CNR 10021/85 - 10011/85.		

Zona WC			
D0290/01	WC-BIDET SERIE OPEN SCARICO UNIFICATO PARETE/PAVIMENTO	€ 165,00	1
	Testo di capitolato: wc-bidet con apertura frontale in ceramica bianca, scarico unificato parete/pavimento con inclusa curva tecnica misure in cm 38X57X47		
D0552/01	COPERCHIO SEDILE OPEN PER D0290/01	€ 60,00	1
D0123/01	CASSETTA A ZAINO ESTERNA IN ABS KIT COMANDO PNEUMATICO	€ 90,00	1
D0160/99	MISCELATORE TERMOSTATICO CROMATO	€ 149,00	1
D0150/99	DOCETTA CROMATA CON PULSANTE	€ 20,20	1
ZB06/01	BARRA RIBALTABILE CM. 80 C/PORTA ROTOLO RIV. B.CO ANTIBATTERICO	€ 164,90	1
	Testo di capitolato: barra di sicurezza, tipo ribaltabile, con bloccaggio verticale e sistema antinfortunistico, costituita da un solo pezzo, senza giunzioni, realizzata in acciaio con trattamento anticorrosione, tubo Ø 32, rinforzo intermedio saldato rivestita con materiale antiusura e antibatterico, completo di: piastra in acciaio inox 304 a 4 fori per fissaggio a parete, perno di unione Ø 8, frizione in materiale sintetico termoplastico. Capacità di carico 150 kg a norma UNI-CNR 10021/85 – 10011/85.		
ZM130/01	MANIGLIA CM. 130 RIVESTIMENTO BIANCO ANTIBATTERICO	€ 66,90	1
	Testo di capitolato: maniglione di sicurezza lineare, realizzato in acciaio con trattamento anticorrosione, tubo Ø 32, rivestita con materiale antiusura e antivandalò, con 1 rinforzo di portata centrale, completo di: vite svasata di unione Ø 10, piattelli per fissaggio a parete in nylon o acciaio inox, a 6 fori, rosoni acciaio inox funzione "antivandalò". Capacità di carico 150 kg a norma UNI-CNR 10021/85 – 10011/85.		
ZV01/01	CORRIMANO VERTICALE PAR./PAV. CM. 180 RIV. B.CO ANTIBATTERICO	€ 95,80	1
	testo di capitolato: corrimano di sicurezza verticale con fissaggio parete pavimento, costituito da un solo pezzo, senza giunzioni, realizzato in acciaio con trattamento anticorrosione, tubo Ø 32, rivestito con materiale antiusura e antibatterico, con rinforzo di portata, completo di: vite svasata di unione Ø 10, piattelli per fissaggio a parete/pavimento in nylon o acciaio inox, a 6 fori, rosoni acciaio inox funzione "antivandalò". Capacità di carico 150 kg a norma UNICNR 10021/85 – 10011/85.		
	Sulla Porta		
ZM60/01	MANIGLIA CM. 60 RIVESTIMENTO BIANCO ANTIBATTERICO	€ 38,90	1
	Testo di capitolato: maniglia di sicurezza lineare, costituita da un solo pezzo, senza giunzioni, realizzata in acciaio con trattamento anticorrosione, in acciaio con trattamento anticorrosione, tubo Ø 32, rivestita con materiale antiusura e antibatterico, completa di: vite svasata di unione Ø 10, piattelli per fissaggio a parete in nylon o rosoni acciaio inox funzione "antivandalò". Acciaio inox, a 6 fori, Capacità di carico 150 kg a norma UNI-CNR 10021/85 – 10011/85.		

TOTALE FORNITURA € 1.380,90