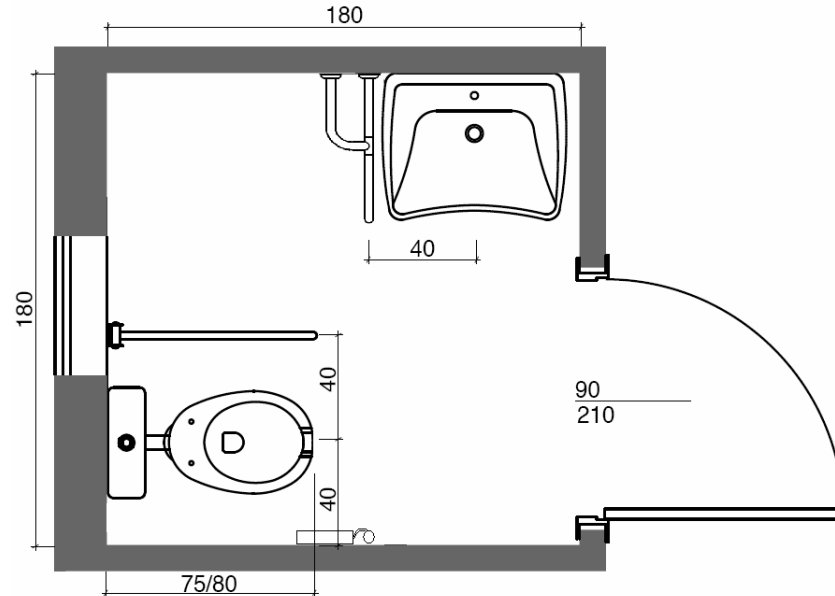


Bagno Tipo Servizi Igienici a norma del D.M. 14.06.89 N. 236



Articolo	Descrizione	Prezzo	Q.tà
	Zona Lavabo		
D0020/01	SPECCHIO RECLINABILE 50X60 RIVESTIMENTO BIANCO ANTIBATTERICO	€ 147,00	1
	Testo di capitolato: specchio reclinabile con sup. riflettente antinfortunistica, telaio e supp. in acciaio con tratt. e rivestimento con materiali antiusura e antibatterico.		
D0170/99	MONOCOMANDO CROMATO C/PILETTA E LEVA CLINICA	€ 135,00	1
D0280/01	LAVABO SERIE OPEN CON TROPPOPIENO	€ 165,00	1
	Testo di capitolato: lavabo in ceramica bianca con appoggia gomiti, bordo anteriore concavo e troppo pieno misure in cm 65X54X15.		
D0131/01	COPPIE STAFFE LAVABO	€ 40,20	1
D0132/01	TUBO FLESSIBILE SCARICO DA 1"1/4	€ 4,10	1
ZB02U/01	BARRA FISSA C/RINFORZO UNIVERSALE DX/SX RIV. B.CO ANTIBATTERICO	€ 102,50	1
	Testo di capitolato: barra fissa di sicurezza con rinforzo di portata, costituita da 1 pezzo, senza giunzioni, tubo Ø 32, in acciaio con trattamento anticorrosione, rivestita con materiale antiusura, completa di: vite svasata di unione Ø 10, piattelli per fissaggio a parete in nylon o acciaio inox, a 6 fori, rosoni acciaio inox funzione "antivandalo". Capacità di carico 150 kg misura 60 cm		
	Zona WC		
D0290/01	WC-BIDET SERIE OPEN SCARICO UNIFICATO PARETE/PAVIMENTO	€ 165,00	1
	Testo di Capitolato: wc-bidet con apertura frontale in ceramica bianca, scarico unificato parete/pavimento con inclusa curva tecnica misure in cm 38X57X47		
D0552/01	COPERCHIO SEDILE OPEN PER D0290/01	€ 60,00	1
D0123/01	CASSETTA A ZAINO ESTERNA IN ABS CON KIT COMANDO PNEUMATICO	€ 90,00	1
D0160/99	MISCELATORE TERMOSTATICO CROMATO	€ 149,00	1
D0150/99	DOCCEtta CROMATA CON PULSANTE	€ 20,20	1
ZB06/01	BARRA RIBALTABILE CM. 80 C/PORTA ROTOLO RIV. B.CO ANTIBATTERICO	€ 164,90	1
	Testo di capitolato: barra di sicurezza, tipo ribaltabile, con bloccaggio verticale e sistema antinfortunistico, costituita da un solo pezzo, senza giunzioni, realizzata in acciaio con tratt. anticorrosione, tubo Ø 32, rinforzo intermedio saldato rivestita con materiale antiusura e antibatterico, completo di: piastra in acciaio inox 304 a 4 fori per fissaggio a parete, perno di unione Ø 8, frizione in materiale sintetico termoplastico. Capacità di carico 150 kg a norma UNI-CNR 10021/85 - 10011/85.		

TOTALE FORNITURA € 1.242,90.